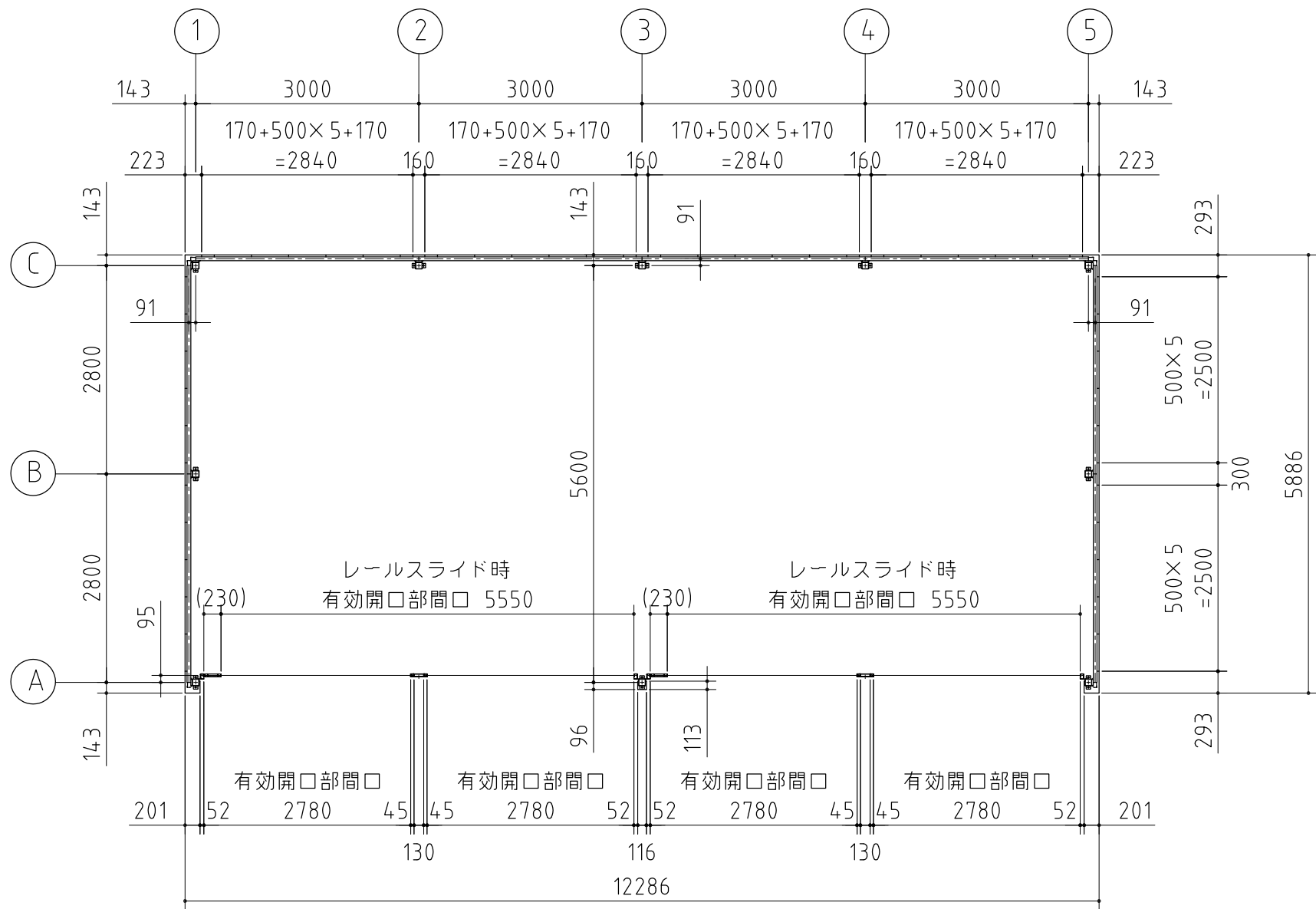
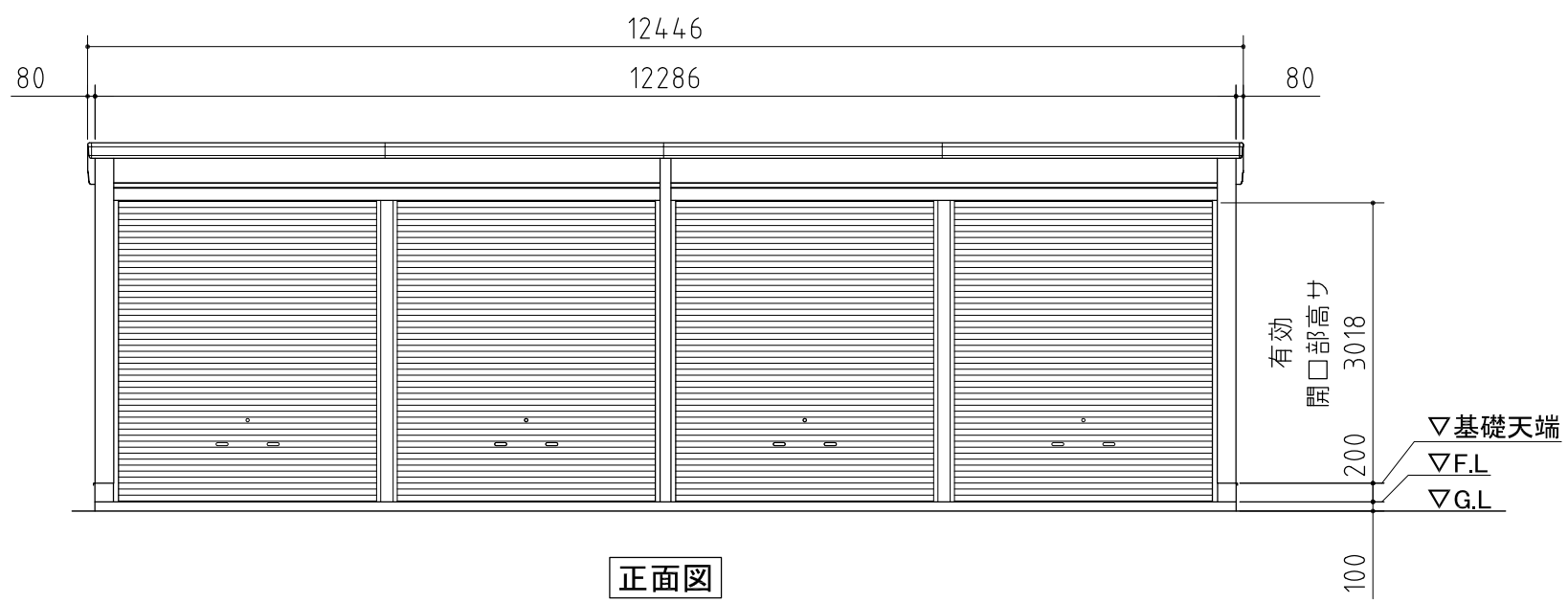


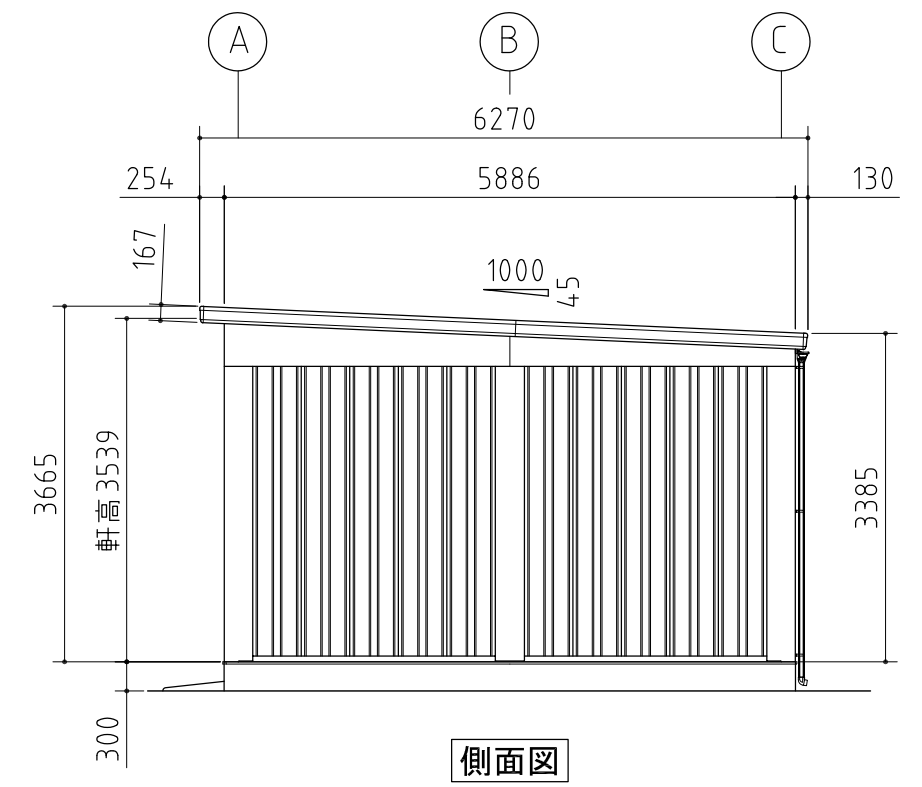
| 品番                            | 部 品 名                  | 材料(材質)               | 単位mm       |
|-------------------------------|------------------------|----------------------|------------|
| 1                             | 水切板                    | SGCC F12             | 0.5        |
| 2                             | ベースプレート                | SS400                | 6.0        |
| 3                             | 柱後・中・前                 | STKR400 F12          | 2.3        |
| 4                             | 土台取付金具                 | SGHC F12             | 1.6        |
| 5                             | 土台                     | SGCC F12             | 1.2        |
| 6                             | 桁後                     | SZAH400 Y10          | 2.3        |
| 7                             | 桁前                     | SZAH400 Y10          | 2.3        |
| 8                             | プレートA                  | SZAH400 Y10          | 2.3        |
| 9                             | プレートB                  | SGH400 F12           | 3.2        |
| 10                            | コーナー金具(2.5連棟以上)        | SZAH400 Y10          | 2.3        |
| 11                            | 梁中(2.5連棟以上)            | SZAH400 Y10          | 2.3        |
| 12                            | 母屋                     | SZAH400 Y10          | 2.3        |
| 13                            | 小梁(1.5連棟以上)            | SZAH400 Y10          | 2.3        |
| 14                            | 上胴縁                    | SZAH400 Y10          | 2.3        |
| 15                            | 化粧柱後・中・前               | SGCC F12             | 1.0        |
| 16                            | 桁前幕板(ハーフタイプのみ)         | SZACC Y10            | 0.7        |
| 17                            | 桁後幕板                   | SZACC Y10            | 0.7        |
| 18                            | 梁左右幕板                  | SZACC Y10            | 0.7        |
| 19                            | 屋根                     | CGLCCR AZ150         | 0.6        |
| 20                            | 妻板左右                   | SZACC Y10            | 0.7        |
| 21                            | 鼻隠シ前・後                 | SZACC Y10            | 0.7        |
| 22                            | 壁パネル                   | SGCC F12             | 0.5        |
| 23                            | 胴縁                     | SGHC F12             | 1.6        |
| 24                            | ブレース(JIS A 5540)       | SS400/SNR400B        | M10,12     |
| 25                            | シャッター                  | CGC400 Z08           | 0.5        |
| 26                            | シャッターカバー               | SZACC Y10            | 1.0        |
| 27                            | シャッターレール<br>移動柱(2連棟以上) | SGCC Z08<br>SGHC F08 | 1.0<br>1.6 |
| 28                            | 雨樋                     | PVC                  |            |
| SGCC,SGHC,SGH400 : JIS G 3302 |                        |                      |            |
| STKR400 : JIS G 3466          |                        |                      |            |
| SZAH400,SZACC : JIS G 3317    |                        |                      |            |
| CGLCCR : JIS G 3322           |                        |                      |            |
| CGC400 : JIS G 3312           |                        |                      |            |
| SS400 : JIS G 3101            |                        |                      |            |
| SNR400B : JIS G 3138          |                        |                      |            |



平面図



正面図



側面図

**外形図** <縮尺> S=1/80  
~一般型~

**機種名** **SGN-358GPN-4**

○有効開口寸法:2780(5550)×3018(mm) ○床面積:71.07㎡(21.54坪)